

Opis

Sygnalizator opromieniowania radiolokacyjnego typ SO4 – 0818M przeznaczony jest do wykrycia opromieniowania obiektu przez źródła emisji radarowej w paśmie 8 – 18GHz, w przestrzeni dookólnej i przekazaniu sygnału alarmowego operatorowi poprzez interfejs systemu FONET oraz wizualizację sektora, z którego pochodzi emisja radarowa, poprzez włączenie odpowiednich diod sygnalizacyjnych. Urządzenie zasilane jest z sieci pokładowej pojazdu napięciem stałym +24V przy poborze prądu mniejszym od 1A.

Sygnalizator opromieniowania radiolokacyjnego SO4 – 0818M składa się z:

- głowicy antenowo – odbiorczej GAO – 0818M,
- sektorowego wskaźnika opromieniowania WD4S – 0818M,
- linii kablowej łączącej GAO – 0818M i WD4S – 0818M.

Głowica antenowa – odbiorcza instalowana jest na dachu kontenera wozu dowodzenia, zaś wskaźnik opromieniowania montowany jest w jego wnętrzu. Konstrukcja mechaniczna głowicy umożliwia jej łatwy demontaż w przypadku transportu powietrznego pojazdu.

Zadaniem głowicy antenowo – odbiorczej GAO – 0818M jest odebranie sygnału radiolokacyjnego z przestrzeni, detekcja i wytworzenie sygnału sterującego do sektorowego wskaźnika opromieniowania WD4S – 0818M. Głowica antenowo – odbiorcza składa się z czterech niezależnych torów antenowo – odbiorczych współpracujących z jednym układem sterującym – sygnalizacyjnym zapewniającym obróbkę odebranych sygnałów radiolokacyjnych i wytworzenie sygnałów sterujących dla sektorowego wskaźnika opromieniowania i modułu telefoniczno – alarmowego. Pokrycie całej przestrzeni dookólnej realizowane jest przez cztery szerokopasmowe tory antenowo – odbiorcze pokrywające sektory wiązką o szerokości 90°.

Ze względu na specyfikę miejsca instalacji a zwłaszcza bezpośrednią bliskość aktywnych urządzeń radiokomunikacyjnych mogących zakłócać pracę sygnalizatora i powodować fałszywe alarmy głowica wyposażona jest w filtry pasmowa przepustowe pracujące w paśmie 8 – 18GHz zapewniające zwiększoną selektywność urządzenia. Całość układu sterującego – sygnalizacyjnego umieszczona jest w obudowie ekranującej minimalizującej wpływ zainstalowanych środków łączności na pracę sygnalizatora.



Wskaźnik opromieniowania

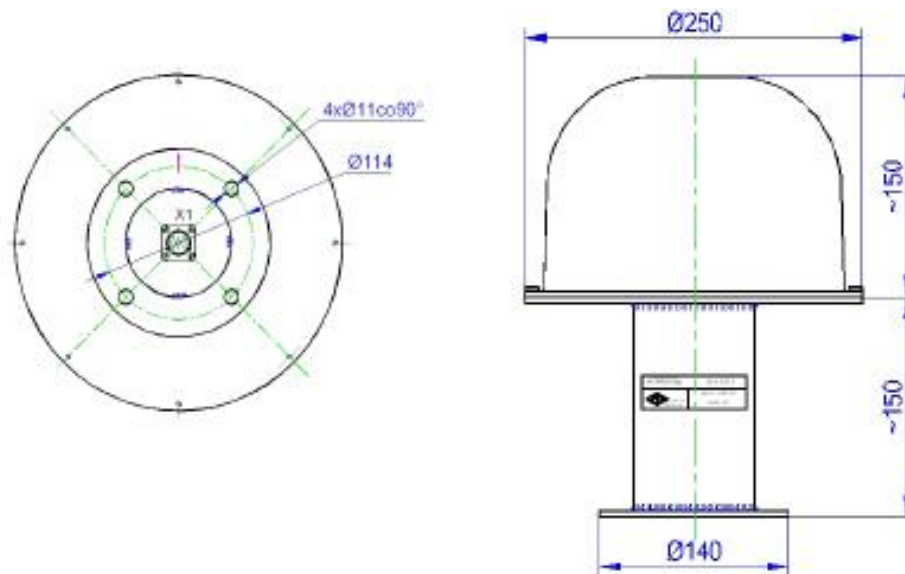


Głowica antenowa

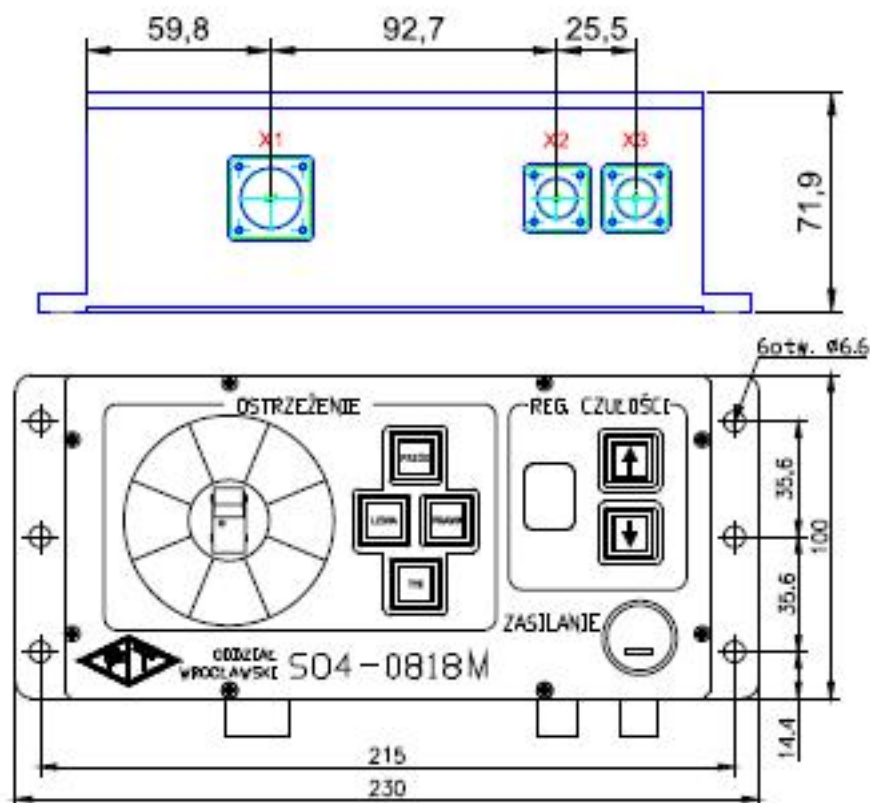
Głowica antenowa



PIT - RADWAR S.A.
ODDZIAŁ WROCŁAW



Głowica antenowa



Wskaźnik opromieniowania

Wymiary mogą ulec zmianie. Rysunki w wybranym formacie dostępne na życzenie. Wszystkie wymiary podane w [mm].

PIT - RADWAR S.A.
ODDZIAŁ WROCŁAW

ul.Krakowska 64, 50-425 Wrocław, tel. (+48) 71-342-65-54; fax (+48) 71-342-58-59; e-mail: sales@dolam.pl
ul.Grabiszyńska 97, 53-439 Wrocław, tel. (+48) 71-361-18-19 ; fax. (+48) 71-361-73-19; e-mail: office@pitow.wroc.pl