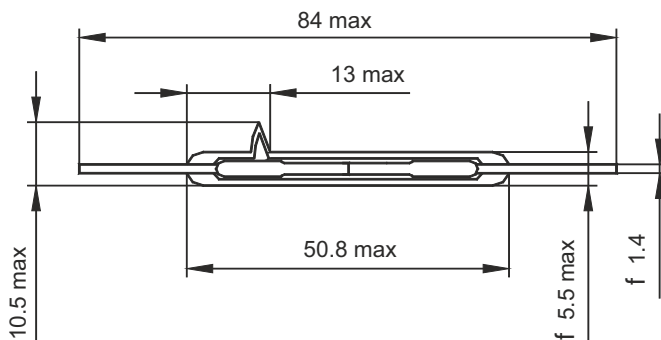




PIT-RADWAR S.A.
ODDZIAŁ WROCŁAW
 50-425 Wrocław, ul. Krakowska 64
 tel. (+48) 71/342-65-54, fax (+48) 71/342-58-59
 e-mail: sales@dolam.pl
 www.dolam.pl

Kontaktrony wysokonapięciowe ZP - 1, 2, 3

Wyrób zgodny z dyrektywą RoHS.



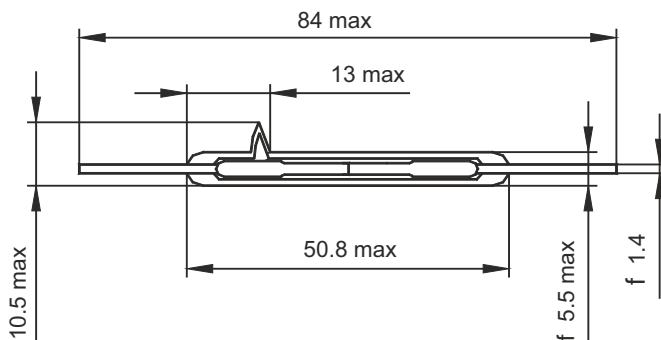
PARAMETRY	Jedn.	TYP			
		ZP-1	ZP-2	ZP-3	
Rodzaj zestyku		normalnie otwarty			
Moc łączona	max	W,VA			
Prąd łączony	max	A			
Prąd ciągły	max	A			
Napięcie łączone (DC lub AC PEAK)	max	kV	5	7.5	10
Wytrzymałość napięciowa	min	kV _{DC}	7	10	14
Amperozwoje przyciągania		Az	100 ÷ 170	100 ÷ 180	120 ÷ 200
Rezystancja kontaktronu	max	mW	100		
Czas zamykania i drgań	max	ms	3.6		
Czas otwierania	max	ms	0.5		
Pojemność międzystykowa	max	pF	0.5		
Rezystancja izolacji	min	W	10 ¹²		
Kategoria klimatyczna wg IEC 68-1			55/125/10		
Trwałość przy obciążeniu rezystywnym:			zadziałań		
Obciążenie 1 5 kV _{DC} , 1 mA		0.5x10 ⁶			
Obciążenie 2 7.5 kV _{DC} , 1 mA			0.5x10 ⁶		
Obciążenie 3 10 kV _{DC} , 1 mA				0.5x10 ⁶	
Cewka pomiarowa:			CP-12		
- liczba zwojów			10000 f 0.07		
- wymiary	mm		f 7.6x25.4		
- rezystancja	W		1480		
			wg PN-75/T-04400		



PIT-RADWAR S.A.
ODDZIAŁ WROCŁAW
 50-425 Wrocław, ul. Krakowska 64
 tel. (+48) 71/342-65-54, fax (+48) 71/342-58-59
 e-mail: sales@dolam.pl
 www.dolam.pl

Kontaktrony wysokonapięciowe ZP - 4, 5, 6

Wyrób zgodny z dyrektywą RoHS.



PARAMETRY	Jedn.	TYP		
		ZP-4	ZP-5	ZP-6
Rodzaj zestyku		normalnie otwarty		
Moc łączona	max W,VA	10		
Prąd łączony	max A	1		
Prąd ciągły	max A	3		
Napięcie łączone (DC lub AC PEAK)	max kV	12		
Wytrzymałość napięciowa	min kV _{DC}	17	18	19
Amperozwoje przyciągania	Az	160 ÷ 200		
Rezystancja kontaktronu	max mW	100		
Czas zamykania i drgań	max ms	3.6		
Czas otwierania	max ms	0.5		
Pojemność międzystykowa	max pF	0.5		
Rezystancja izolacji	min W	10 ¹²		
Kategoria klimatyczna wg IEC 68-1		55/125/10		
Trwałość przy obciążeniu rezystywnym: Obciążenie 10 kV _{DC} , 1 mA		0.5x10 ⁶ zadziałań		
Cewka pomiarowa: - liczba zwojów - wymiary - rezystancja	mm W	CP-12 10000 f 0.07 f 7.6x25.4 1480	wg PN-75/T-04400	