

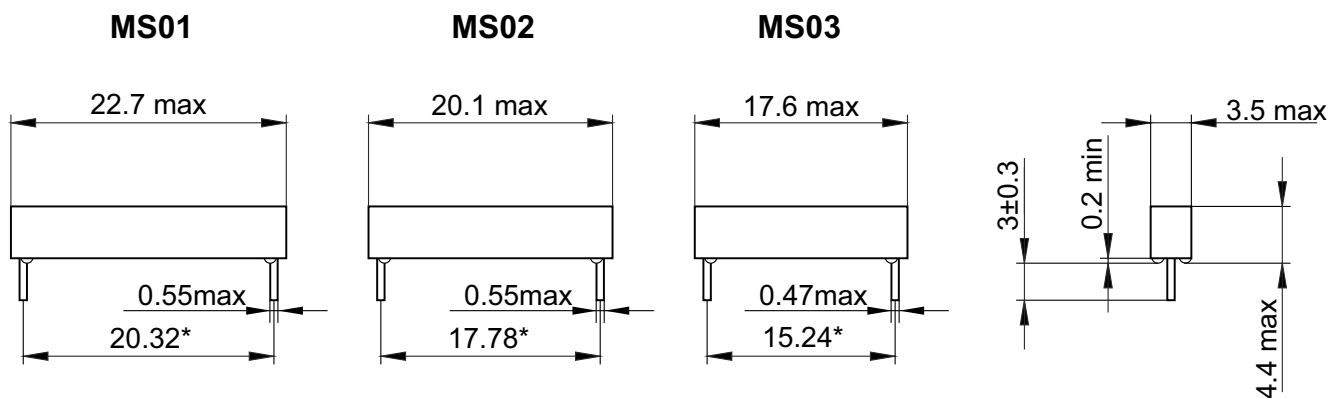


PIT-RADWAR S.A.
ODDZIAŁ WROCŁAW
 50-425 Wrocław, ul. Krakowska 64
 tel. (+48) 71/342-65-54, fax (+48) 71/342-58-59
 e-mail: sales@dolam.pl
 www.dolam.pl

Czujniki kontaktronowe MS01, MS02, MS03

Wyrób zgodny z dyrektywą RoHS.

Czujniki przeznaczone są do montażu na płytkach drukowanych (raster calowy). Pracują z magnesami trwałymi o wymiarach i parametrach zależnych od aplikacji użytkownika.



* wymiary dla urządzeń

Dane techniczne	Jedn.	TYP			
		MS01-01	MS01-02	MS01-03	MS01-04
		MS02-01	MS02-02	MS02-03	MS02-04
		MS03-01	MS03-02	MS03-03	MS03-04
Rodzaj zestyku		normalnie otwarty			
Amperozwoje przyciągania *	Az	9 ÷ 12	10 ÷ 15	15 ÷ 20	20 ÷ 25
Moc łączona	max W	10		10	
Napięcie łączone	max V _{DC}	50		100	
Prąd łączony	max A	0.5		0.5	
Prąd ciągły	max A	1		1	
Rezystancja zestyku	max m	150		150	
Wytrzymałość napięciowa	min V _{DC}	100		200	
Czas zamykania i drgań	max ms	1.		1	
Czas otwierania	max ms	0.1		0.1	
Kategoria klimatyczna wg IEC 68-1		40/85/21			

* Amperozwoje przyciągania kontaktronu mierzone w standardowej cewce pomiarowej przed zamontowaniem w obudowie.

Typowe zastosowania:
 systemy automatyki, systemy alarmowe, sprzęt AGD.

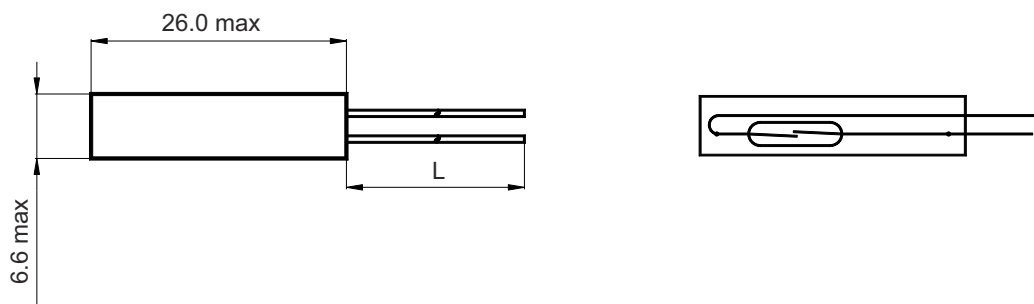


PIT-RADWAR S.A.
ODDZIAŁ WROCŁAW
50-425 Wrocław, ul. Krakowska 64
tel. (+48) 71/342-65-54, fax (+48) 71/342-58-59
e-mail: sales@dolam.pl
www.dolam.pl

Czujnik kontaktronowy DH 94

Wyrób zgodny z dyrektywą RoHS.

Czujnik pracuje z magnesem trwałym o wymiarach i parametrach zależnych od aplikacji użytkownika.



L – długość przewodu wg wymagań zamawiającego

Dane techniczne	Jedn.	TYP
		DH 94
Rodzaj zestyku		normalnie otwarty
Amperozwoje przyciągania *	Az	10 ÷ 15
Moc łączona	max W,VA	10
Napięcie łączone	max V _{DC,AC}	50
Prąd łączony	max A	0,5
Prąd ciągły	max A	1,0
Rezystancja zestyku	max m	100
Wytrzymałość napięciowa	min V _{DC}	100
Czas zamykania i drgań	max ms	1
Czas otwierania	max ms	0,1
Kategoria klimatyczna wg IEC 68-2-1 ÷ 3		40/85/21
Wyprowadzenia		LIY 1x0,14 mm ²
Obudowa		plastikowa

* Amperozwoje przyciągania kontaktronu mierzone w standardowej cewce pomiarowej przed zamontowaniem w obudowie,

Typowe zastosowania:
systemy automatyki, systemy alarmowe, sprzęt AGD.

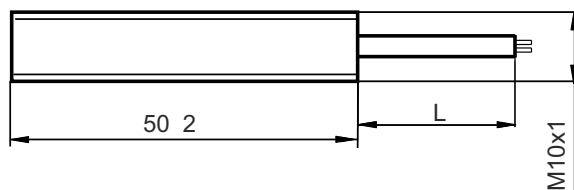


PIT-RADWAR S.A.
ODDZIAŁ WROCŁAW
50-425 Wrocław, ul. Krakowska 64
tel. (+48) 71/342-65-54, fax (+48) 71/342-58-59
e-mail: sales@dolam.pl
www.dolam.pl

Czujnik kontaktronowy DH 95

Wyrób zgodny z dyrektywą RoHS.

Czujnik pracuje z magnesem trwałym o wymiarach i parametrach zależnych od aplikacji użytkownika.



L – długość przewodu wg wymagań zamawiającego

Dane techniczne	Jedn.	TYP
		DH 95
Rodzaj zestyku		normalnie otwarty
Amperozwoje przyciągania *	Az	15 ÷ 20
Moc łączona	max W,VA	10
Napięcie łączone	max V _{DC,AC}	100
Prąd łączony	max A	0,5
Prąd ciągły	max A	1,0
Rezystancja zestyku	max m	100
Wytrzymałość napięciowa	min V _{DC}	200
Czas zamykania i drgań	max ms	1
Czas otwierania	max ms	0,1
Kategoria klimatyczna wg IEC 68-2-1 ÷ 3		40/85/21
Wyprowadzenia		LIYY 2x0,34 mm ²
Obudowa		plastikowa

* Amperozwoje przyciągania kontaktronu mierzone w standardowej cewce pomiarowej przed zamontowaniem w obudowie,

Typowe zastosowania:
systemy automatyki, systemy alarmowe, sprzęt AGD.

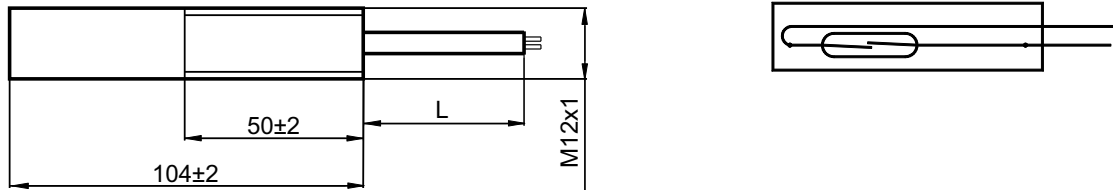


PIT-RADWAR S.A.
ODDZIAŁ WROCŁAW
50-425 Wrocław, ul. Krakowska 64
tel. (+48) 71/342-65-54, fax (+48) 71/342-58-59
e-mail: sales@dolam.pl
www.dolam.pl

Czujnik kontaktronowy DH 96

Wyrób zgodny z dyrektywą RoHS.

Czujnik pracuje z magnesem trwałym o wymiarach i parametrach zależnych od aplikacji użytkownika.



L – długość przewodu wg wymagań zamawiającego

Dane techniczne	Jedn.	TYP
		DH 96
Rodzaj zestyku		normalnie otwarty
Amperozwoje przyciągania *	Az	45 ÷ 55
Moc łączona	max W,VA	180
Napięcie łączone	max V _{DC,AC}	230
Prąd łączony	max A	3,0
Prąd ciągły	max A	5,0
Rezystancja zestyku	max m	150
Wytrzymałość napięciowa	min V _{DC}	400
Czas zamykania i drgań	max ms	2,5
Czas otwierania	max ms	0,2
Kategoria klimatyczna wg IEC 68-2-1 ÷ 3		40/85/21
Wyprowadzenia		LIYY 2x0,34 mm ²
Obudowa		plastikowa

* Amperozwoje przyciągania kontaktronu mierzone w standardowej cewce pomiarowej przed zamontowaniem w obudowie,

Typowe zastosowania:
systemy automatyki, systemy alarmowe, sprzęt AGD.

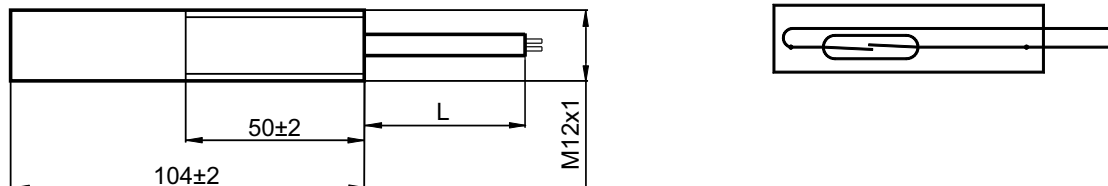


PIT-RADWAR S.A.
ODDZIAŁ WROCŁAW
 50-425 Wrocław, ul. Krakowska 64
 tel. (+48) 71/342-65-54, fax (+48) 71/342-58-59
 e-mail: sales@dolam.pl
 www.dolam.pl

Czujnik kontaktronowy DH 97

Wyrób zgodny z dyrektywą RoHS.

Czujnik pracuje z magnesem trwałym o wymiarach i parametrach zależnych od aplikacji użytkownika.



L – długość przewodu wg wymagań zamawiającego

Dane techniczne	Jedn.	TYP
		DH97
Rodzaj zestyku		normalnie otwarty
Amperozwoje przyciągania *	Az	30 ÷ 60
Moc łączona	max W,VA	12
Napięcie łączone	max V _{DC,AC}	150
Prąd łączony	max A	0,5
Prąd ciągły	max A	1,5
Rezystancja zestyku	max m	150
Wytrzymałość napięciowa	min V _{DC}	200
Czas zamykania i drgań	max ms	1,0
Czas otwierania	max ms	0,1
Kategoria klimatyczna wg IEC 68-2-1 ÷ 3		40/85/21
Wyprowadzenia		LIYY 2x0,34 mm ²
Obudowa		plastikowa

* Amperozwoje przyciągania kontaktronu mierzone w standardowej cewce pomiarowej przed zamontowaniem w obudowie,

Typowe zastosowania:
 systemy automatyki, systemy alarmowe, sprzęt AGD.

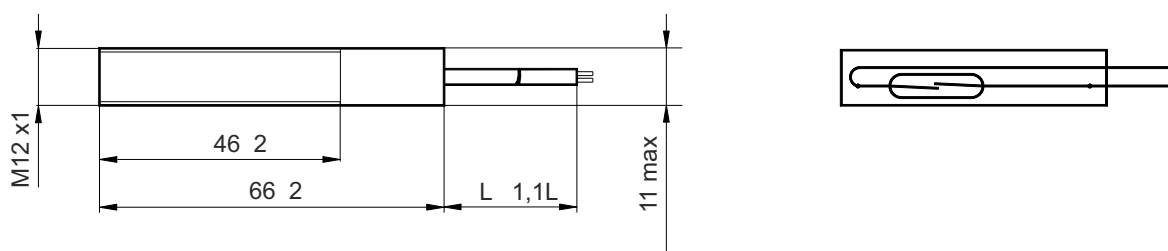


PIT-RADWAR S.A.
ODDZIAŁ WROCŁAW
 50-425 Wrocław, ul. Krakowska 64
 tel. (+48) 71/342-65-54, fax (+48) 71/342-58-59
 e-mail: sales@dolam.pl
 www.dolam.pl

Czujnik kontaktronowy DH 98

Wyrób zgodny z dyrektywą RoHS.

Czujnik pracuje z magnesem trwałym o wymiarach i parametrach zależnych od aplikacji użytkownika.



L – długość przewodu wg wymagań zamawiającego

Dane techniczne	Jedn.	TYP
		DH98
Rodzaj zestyku		normalnie otwarty
Amperozwoje przyciągania *	Az	30 ÷ 60
Moc łączona	max W,VA	12
Napięcie łączone	max V _{DC,AC}	150
Prąd łączony	max A	0,5
Prąd ciągły	max A	1,5
Rezystancja zestyku	max m	150
Wytrzymałość napięciowa	min V _{DC}	200
Czas zamykania i drgań	max ms	1,0
Czas otwierania	max ms	0,1
Kategoria klimatyczna wg IEC 68-2-1 ÷ 3		40/85/21
Wyprowadzenia		LIYY 2x0,34 mm ²
Obudowa		metalowa niemagnetyczna

* Amperozwoje przyciągania kontaktronu mierzone w standardowej cewce pomiarowej przed zamontowaniem w obudowie,

Typowe zastosowania:
 systemy automatyki, systemy alarmowe, sprzęt AGD.

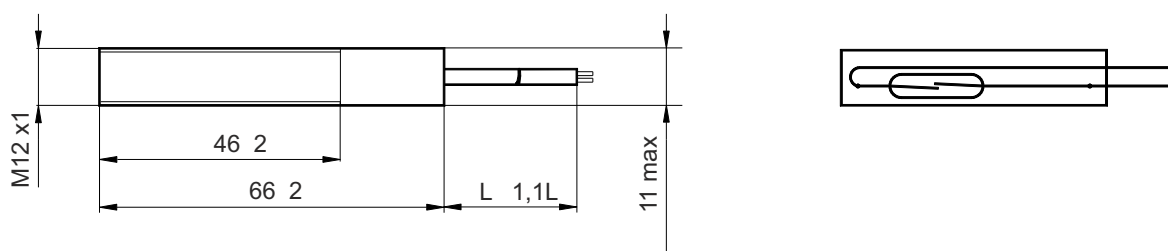


PIT-RADWAR S.A.
ODDZIAŁ WROCŁAW
 50-425 Wrocław, ul. Krakowska 64
 tel. (+48) 71/342-65-54, fax (+48) 71/342-58-59
 e-mail: sales@dolam.pl
 www.dolam.pl

Czujnik kontaktronowy DH 99

Wyrób zgodny z dyrektywą RoHS.

Czujnik pracuje z magnesem trwałym o wymiarach i parametrach zależnych od aplikacji użytkownika



L – długość przewodu wg wymagań zamawiającego

Dane techniczne	Jedn.	TYP
		DH99
Rodzaj zestyku		normalnie otwarty
Amperozwoje przyciągania *	Az	45 ÷ 55
Moc łączona	max W,VA	180
Napięcie łączone	max V _{DC,AC}	230
Prąd łączony	max A	3,0
Prąd ciągły	max A	5,0
Rezystancja zestyku	max m	150
Wytrzymałość napięciowa	min V _{DC}	400
Czas zamykania i drgań	max ms	2,5
Czas otwierania	max ms	0,2
Kategoria klimatyczna wg IEC 68-2-1 ÷ 3		40/85/21
Wyprowadzenia		LIYY 2x0,34 mm ²
Obudowa		metalowa niemagnetyczna

* Amperozwoje przyciągania kontaktronu mierzone przed zamontowaniem w obudowie, w standardowej cewce pomiarowej.

Typowe zastosowania:
 systemy automatyki, systemy alarmowe, sprzęt AGD.

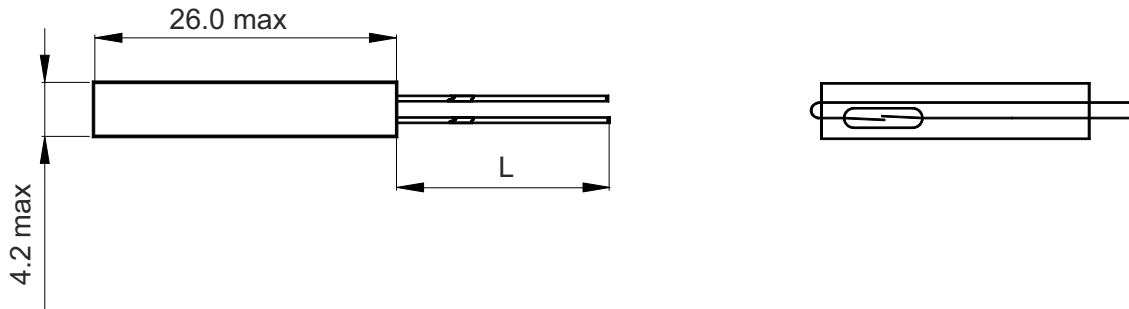


PIT-RADWAR S.A.
ODDZIAŁ WROCŁAW
50-425 Wrocław, ul. Krakowska 64
tel. (+48) 71/342-65-54, fax (+48) 71/342-58-59
e-mail: sales@dolam.pl
www.dolam.pl

Czujnik kontaktronowy MSR-140/05

Wyrób zgodny z dyrektywą RoHS.

Czujnik pracuje z magnesem trwałym o wymiarach i parametrach zależnych od aplikacji użytkownika.



L* - Długość przewodu wg wymagań zamawiającego

Dane techniczne	Jedn.	TYP
		MSR-140/05
Rodzaj zestyku		normalnie otwarty
Amperozwoje przyciągania *	Az	10 ÷ 15
Moc łączona max	W,VA	10
Napięcia łączone max	V _{DC,AC}	50
Prąd łączony max	A	0,5
Prąd ciągły max	A	1,0
Rezystancja zestyku max	m	100
Wytrzymałość napięciowa min	V _{DC}	100
Czas zamykania i drgań max	ms	1
Czas otwierania max	ms	0,1
Kategoria klimatyczna wg IEC 68-2-1 ÷ 3		40/85/21
Wyprowadzenia		TLY1x0,14 (AWG 26)
Obudowa		plastikowa

* Amperozwoje przyciągania kontaktronu mierzone przed zamontowaniem w obudowie, w standardowej cewce pomiarowej.

Typowe zastosowania:
systemy automatyki, systemy alarmowe, sprzęt AGD.

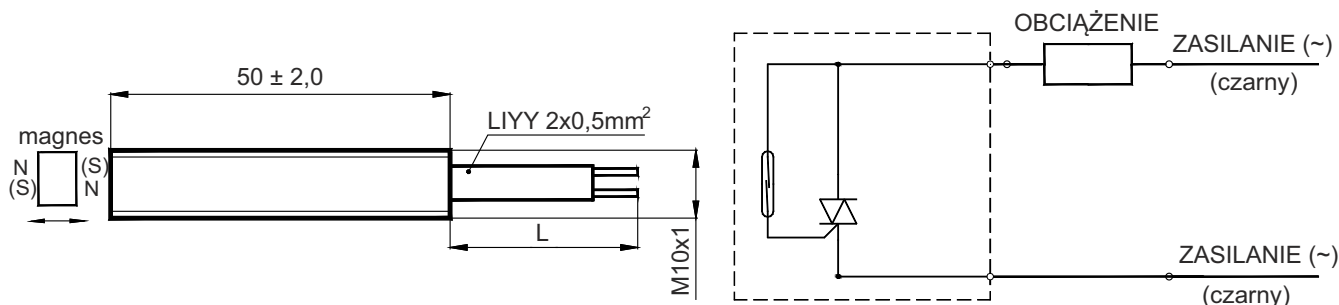


PIT-RADWAR S.A.
ODDZIAŁ WROCŁAW
 50-425 Wrocław, ul. Krakowska 64
 tel. (+48) 71/342-65-54, fax (+48) 71/342-58-59
 e-mail: sales@dolam.pl
 www.dolam.pl

Łącznik triakowy 230V-100W

Wyrób zgodny z dyrektywą RoHS.

Łącznik jest przystosowany do pracy z magnesem neodymowym o wymiarach MP 10x7/3,5x3, ale może także współpracować z innymi magnesami o porównywalnej indukcji, w zależności od potrzeb użytkownika.



L – długość przewodu wg wymagań zamawiającego

Dane techniczne		Jedn.	
Typ wyjścia			normalnie otwarty
Funkcja			łącznik omnipolarny
Napięcie pracy	typ	V_{AC}	230V (50Hz÷60Hz)
Max pobór prądu w stanie rozłączenia		A	100
Wyściowe napięcie nasycenia	max	V	2
Prąd obciążenia - ciągły	max	A	0,6
Prąd obciążenia - udarowy	max	A	8
Odległość zadziałania L_{zadz}	typ	mm	6
Odległość rozłączenia L_{rozl}	typ	mm	15
Histereza $L_{rozl} - L_{zadz}$	typ	mm	9
Kategoria klimatyczna wg IEC 68-2-1÷3			40/85/21
Obudowa			plastikowa

Typowe zastosowanie:

Systemy automatyki, napęd elektryczny, systemy alarmowe, sprzęt AGD.

Łącznik znajduje się w hermetycznej obudowie – może pracować w zanieczyszczonych lub wilgotnych środowiskach. Łącznik przystosowany jest także do obciążeń indukcyjnych.

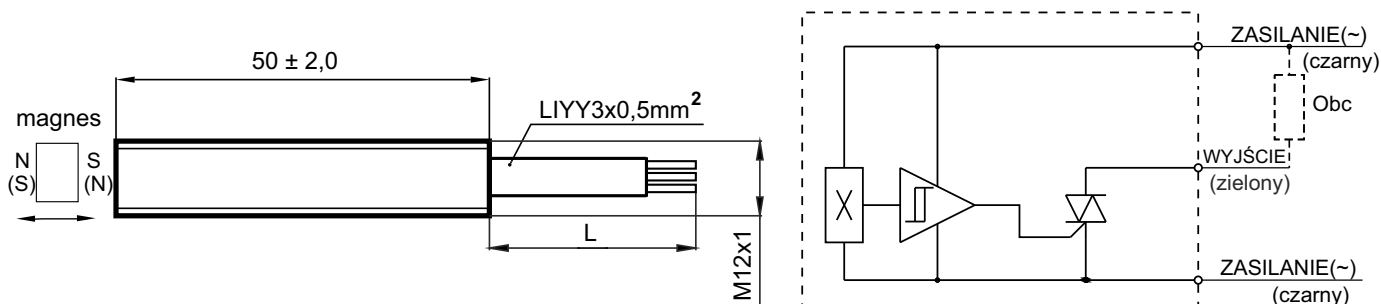


PIT-RADWAR S.A.
ODDZIAŁ WROCŁAW
 50-425 Wrocław, ul. Krakowska 64
 tel. (+48) 71/342-65-54, fax (+48) 71/342-58-59
 e-mail: sales@dolam.pl
 www.dolam.pl

Łącznik 230V-100W

Wyrób zgodny z dyrektywą RoHS.

Łącznik jest przystosowany do pracy z magnese neodymowym o wymiarach MP 10x7/3,5x3, ale może także współpracować z innymi magnesami o porównywalnej masie, w zależności od potrzeb użytkownika.



L – długość przewodu wg wymagań zamawiającego

Dane techniczne		Jedn.	
Typ wyjścia			normalnie otwarty
Funkcja			łącznik omnipolarny
Napięcie pracy	typ	V_{AC}	230V (50Hz÷60Hz)
Max pobór prądu	stan rozłączenia	mA	0,1
	stan załączenia		5
Wyściowe napięcie nasycenia	max	V	2
Wyściowy prąd upływu	max	A	100
Prąd obciążenia - ciągły	max	A	0,6
Prąd obciążenia - udarowy	max	A	8
Odległość zadziałania L_{zadz}	typ	mm	6
Odległość rozłączenia L_{rozl}	typ	mm	15
Histereza $L_{zadz} - L_{rozl}$	typ	mm	9
Kategoria klimatyczna wg IEC 68-2-1÷3			40/85/21
Obudowa			plastikowa

Typowe zastosowanie:

Systemy automatyki, napęd elektryczny, systemy alarmowe, sprzęt AGD.

Czujnik znajduje się w hermetycznej obudowie – może pracować w zanieczyszczonych lub wilgotnych środowiskach. Wyjście czujnika przystosowane jest także do obciążeń indukcyjnych.