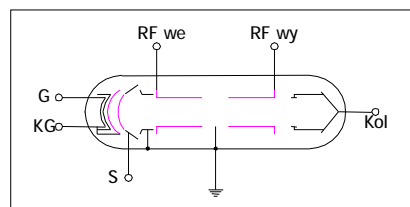


## Właściwości

Pasma pracy *	1,1 do 1,9 GHz
Moc wyjściowa szczytowa **	30 W
Moc wyjściowa średnia	10 W
Wzmocnienie	30 dB
Współczynnik impulsowania	30 %

## Opis

LO-22 to lampa z falą bieżącą, pracująca impulsowo. Może być wzmacniaczem sterującym lampy dużej mocy lub stanowić element aparatury badawczej. Posiada spiralną linię opóźniającą, wiązkę elektronów moduluje siatka (dostępna również wersja z modulacją katodową). Ciepło odprowadzane jest poprzez przewodzenie. Każda lampa dostarcza co najmniej 15 W mocy mikrofalowej w pasmie L, bez konieczności dostrojenia. LO-22 ma metalowo-ceramiczną obudowę i układ ogniskujący oparty na magnesach trwałych.



G – grzejnik; KG – katoda-grzejnik;  
S – siatka; Kol – kolektor

## Parametry mikrofalowe

DANE TECHNICZNE	MIN	MAX	JEDN.
Pasma pracy	1,1	1,9	GHz
Moc wyjściowa szczytowa	15	-	W
Moc wyjściowa średnia	10	-	W
Wzmocnienie	30	-	dB
WFS obciążenia	3:1		

## Parametry elektryczne

DANE TECHNICZNE	MIN	MAX	JEDN.
Napięcie katody	-1,7	-2,2	kV
Prąd wiązki w impulsie	-	100	mA
Napięcie polaryzacji siatki	-	-100	V
Napięcie impulsu sterującego	-	100	V
Współczynnik impulsowania	-	30	%
Szerokość impulsu	-	100	μs
Napięcie grzejnika	6,0	8,5	V
Prąd grzejnika	1,6	1,8	A
Czas startu katody	3	-	min

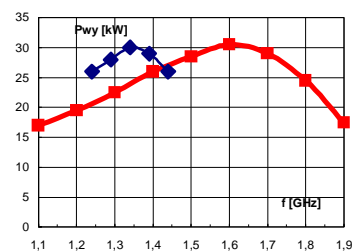
## Uwagi

- Napięcie katody podawane jest w odniesieniu do masy.
- Optymalną moc wyjściową można uzyskać po dostrojeniu napięcia polaryzacji siatki, napięcia katody i poziomu mocy wyjściowej.

\* wersja wąskopasmowa- od 1,24 do 1,44 GHz ( min.  $P_{wy}=25$  W), patrz wykres.

\*\* Maksymalny spadek mocy na krańcach pasma- 3dB, patrz wykres.

## Wykres

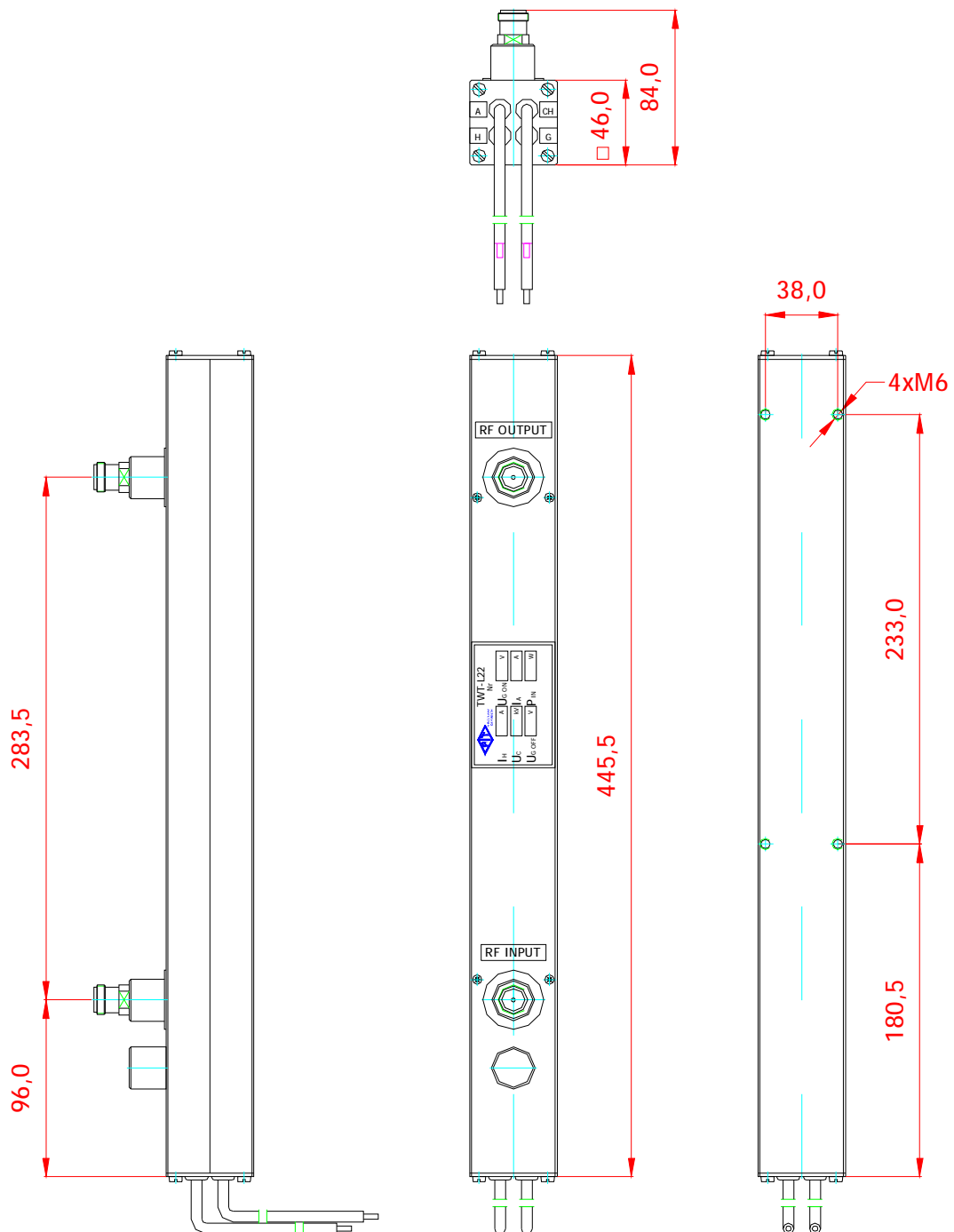


## Charakterystyka częstotliwościowa

## Parametry mechaniczne

Wymiary	Patrz rysunek
Masa	3,0 kg
Chłodzenie	Przewodzenie
Pozycja pracy	Dowolna
Wejściowe złącze mikrofalowe	Typ N
Wyjściowe złącze mikrofalowe	Typ N
Temp. otoczenia	233-323K

**PIT - RADWAR S.A.**  
**ODDZIAŁ WROCŁAW**



Wymiary mogą ulec zmianie. Aktualne, szczegółowe schematy dostępne na żądanie. Wszystkie wymiary podane w [mm].

**PIT - RADWAR S.A.**  
**ODDZIAŁ WROCŁAW**

ul.Krakowska 64, 50-425 Wrocław, tel. (+48) 71-342-65-54; fax (+48) 71-342-58-59; e-mail: sales@dolam.pl  
 ul.Grabiszyńska 97, 53-439 Wrocław, tel. (+48) 71-361-18-19 ; fax. (+48) 71-361-73-19; e-mail: office@pitow.wroc.pl