

Zastosowanie

Wyświetlacz CN6101R przeznaczony jest do pracy w aparaturze pomiarowej.

Application

The CN6101R display is designed for use in the test equipment.

WYŚWIETLACZ CIEKŁOKRYSTALICZNY CN6101R LIQUID CRYSTAL DISPLAY

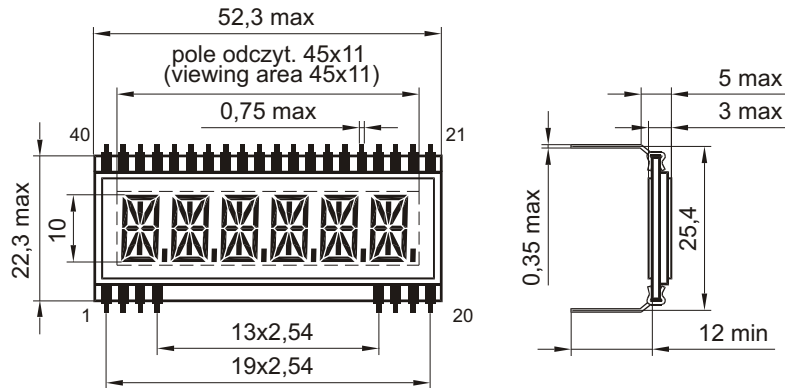


TABELA POŁĄCZEŃ SEGMENTÓW
CONNECTION DIAGRAM

Nr wyprowadzenia PIN No.	1	2	3	4	17	18	19	20	21	22	23	24	25	26
Segmenty Segments	1l	1dp	2l	3l	4l	5l	6l	6dp	6m	6d	5dp	5m	5d	4dp
	1g2	1c	2g2	3g2	4g2	5g2	6g2	6c	6n	6e	5c	5n	5e	4c
	1k	1b	2k	3k	4k	5k	6k	6b	6g1	6f	5b	5g1	5f	4b
	1j	1a	2j	3j	4j	5j	6j	6a	6h		5a	5h		4a

Nr wyprowadzenia PIN No.	27	28	29	30	31	32	33	34	35	36	37	38	39	40
Segmenty Segments	4m	4d	3dp	3m	3d	2dp	2m	2d	1m	1d				com1
	4n	4e	3c	3n	3e	2c	2n	2e	1n	1e			com2	
	4g1	4f	3b	3g1	3f	2b	2g1	2f	1g1	1f		com3		
	4h		3a	3h		2a	2h		1h		com4			

Napięcie pracy Operating Voltage	3,0 V
Częstotliwość napięcia pracy Operating Frequency	50 ÷ 150 Hz
Zakres temperatur pracy Operating Temperature Range	0 ÷ 40 °C
Zakres temperatur przechowywania Storage Temperature Range	-20 ÷ 55 °C
Kierunek obserwacji Viewing Direction	na godz. 6 ⁰⁰ 6 ⁰⁰ o'clock