

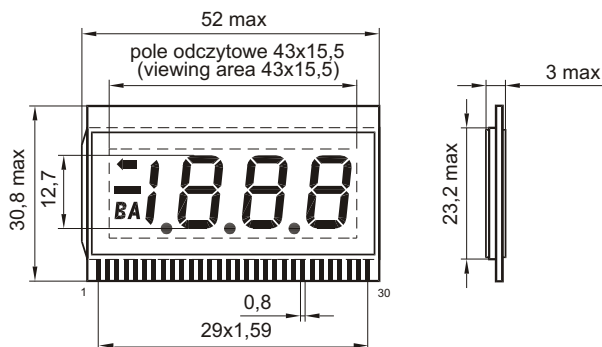
# WYŚWIETLACZ CIEKŁOKRYSTALICZNY CN4132R LIQUID CRYSTAL DISPLAY

## Zastosowanie

Wyświetlacz CN4132R przeznaczony jest do pracy w urządzeniach pomiarowych. Wyświetlacz ten może współpracować z układem scalonym ICL7106 firmy Intersil.

## Application

The CN4132R display is designed for use in the test equipment. It can be used with the Intersil ICL7106 LSI circuit.



Napięcie pracy Operating Voltage	3,0 ÷ 5,0 V
Częstotliwość napięcia pracy Operating Frequency	50 ÷ 150 Hz
Zakres temperatur pracy Operating Temperature Range	0 ÷ 40 °C
Zakres temperatur przechowywania Storage Temperature Range	-20 ÷ 55 °C
Kierunek obserwacji Viewing Direction	na godz. 6 <sup>00</sup> 6 <sup>00</sup> o'clock

TABELA POŁĄCZEŃ SEGMENTÓW  
CONNECTION DIAGRAM

Nr wyprowadzenia PIN No.	1	2	3	4	5	6	7	8	9	10	11	12	13	14	15	16	17	18	19	20
Segmenty Segments	com	←	—	BA	0b,0c	0dp	1f	1g	1e	1d	1c	1b	1a		1dp	2f	2g	2e	2d	2c

Nr wyprowadzenia PIN No.	21	22	23	24	25	26	27	28	29	30
Segmenty Segments	2b	2a	2dp	3f	3g	3e	3d	3c	3b	3a

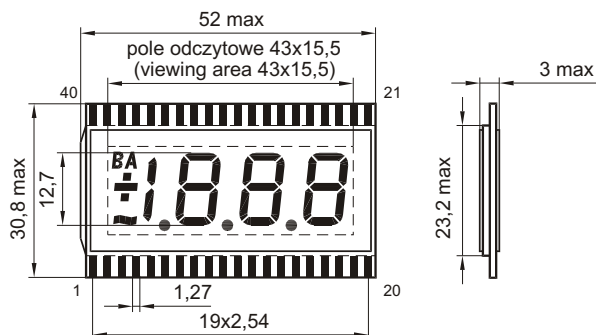
# WYŚWIETLACZ CIEKŁOKRYSTALICZNY CN4133R LIQUID CRYSTAL DISPLAY

## Zastosowanie

Wyświetlacz CN4133R przeznaczony jest do pracy w urządzeniach pomiarowych. Wyświetlacz ten może współpracować z układem scalonym ICL7106 firmy Intersil.

## Application

The CN4133R display is designed for use in the test equipment. It can be used with the Intersil ICL7106 LSI circuit.



Napięcie pracy Operating Voltage	3,0 ÷ 5,0 V
Częstotliwość napięcia pracy Operating Frequency	50 ÷ 150 Hz
Zakres temperatur pracy Operating Temperature Range	0 ÷ 40 °C
Zakres temperatur przechowywania Storage Temperature Range	-20 ÷ 55 °C
Kierunek obserwacji Viewing Direction	na godz. 6 <sup>00</sup> 6 <sup>00</sup> o'clock

TABELA POŁĄCZEŃ SEGMENTÓW  
CONNECTION DIAGRAM

Nr wyprowadzenia PIN No.	1	2	3	4	5	6	7	8	9	10	11	12	13	14	15	16	17	18	19	20
Segmenty Segments			—	—	0b,0c	0dp	1e		1d	1dp	2e			2d	2dp	3e			3d	com

Nr wyprowadzenia PIN No.	21	22	23	24	25	26	27	28	29	30	31	32	33	34	35	36	37	38	39	40
Segmenty Segments	3c	3b	3a	3f	3g	2c	2b	2a	2f	2g	1c	1b	1a	1f	1g			▪	BA	com